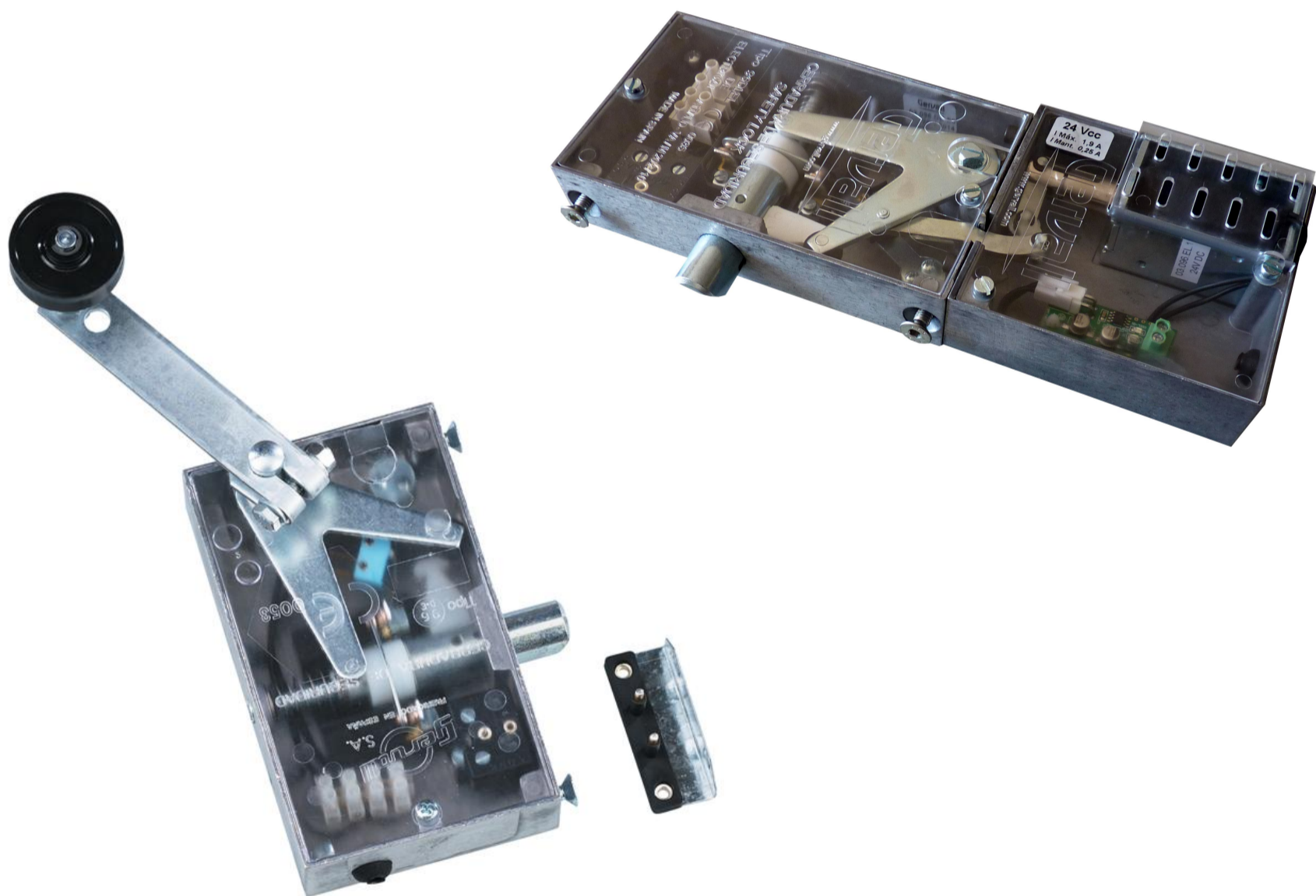


Genval

Замки для распашных дверей

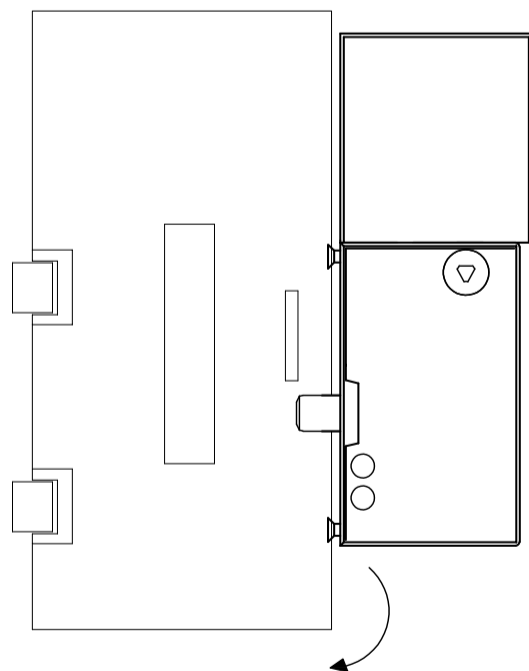
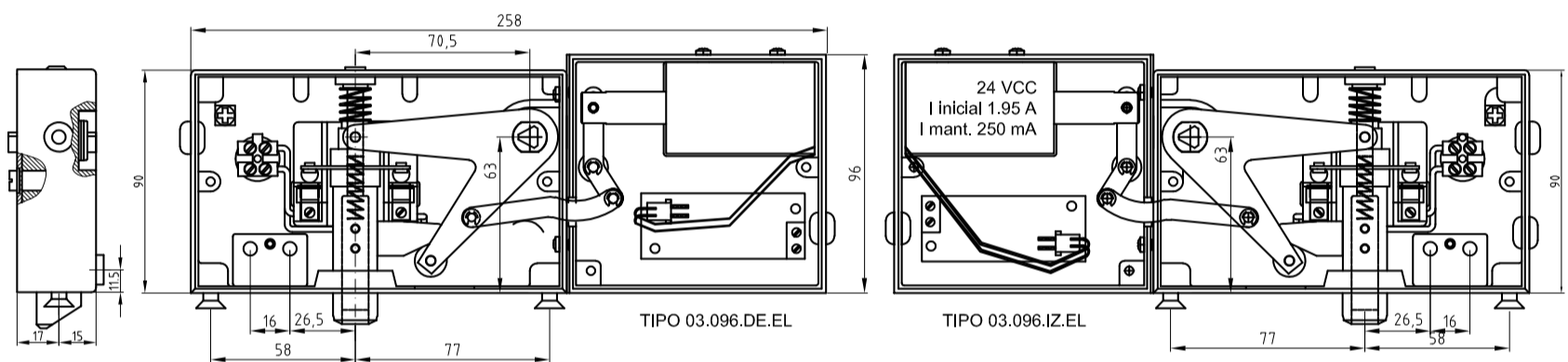


Замки 96DI

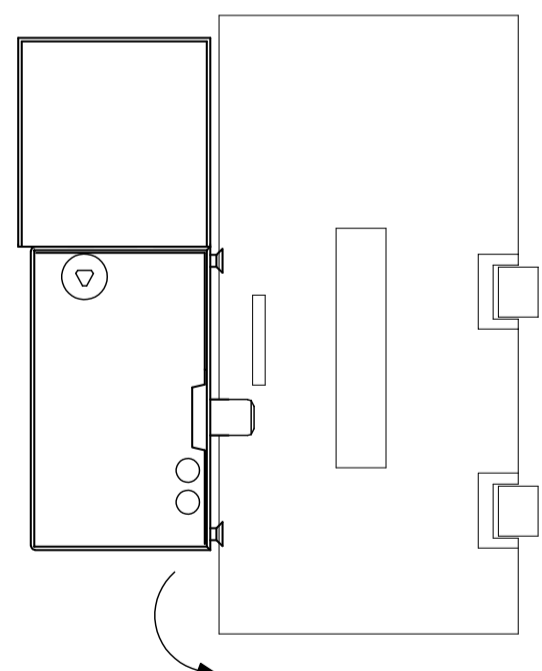
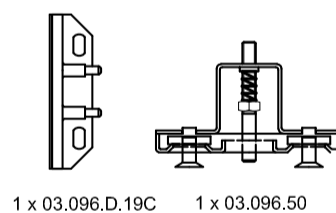
Электромеханические.

Параметр	Стандартное исполнение	Оptionальное исполнение
Номинальное напряжение	24V DC	12V DC и 24/48V DC/AC
Пусковой ток	1,9А	-
Рабочий ток	250mA	-

Замки Gervall, это очень надёжные замки для распашных дверей, обладающие высоким ресурсом, отлично подходят для применения на пассажирских лифтах, вертикальных подъёмниках для инвалидов, грузовых и малогрузовых подъёмниках:



Правый замок (вид с этажа)

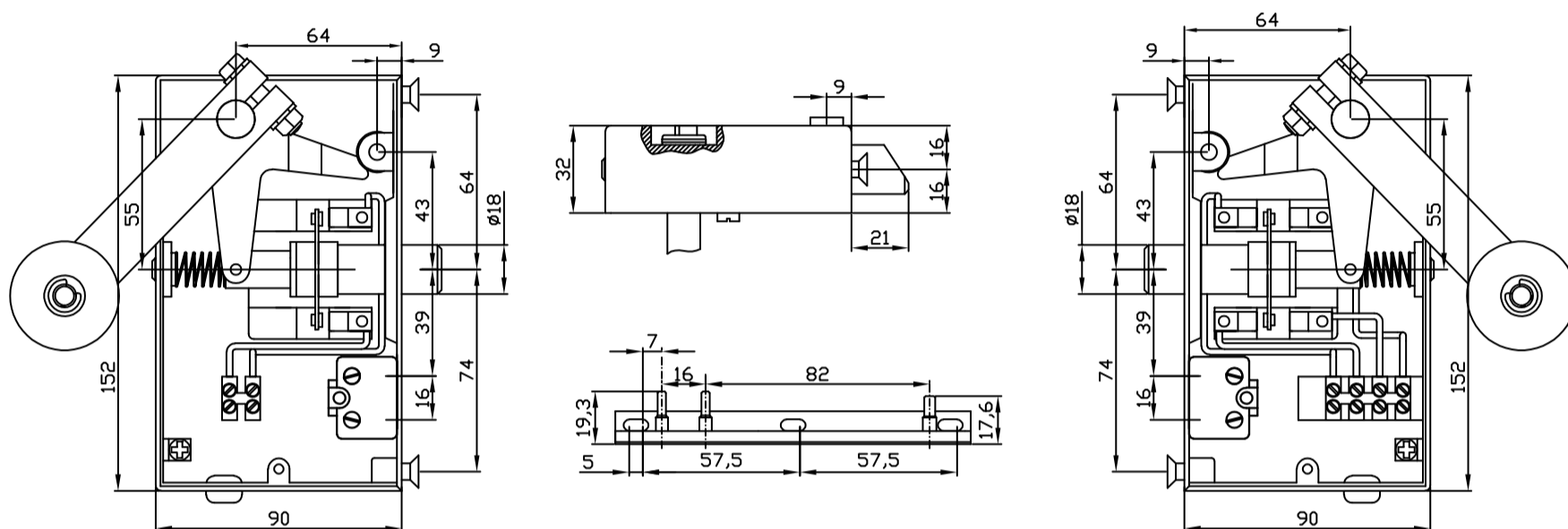


Левый замок (вид с этажа)

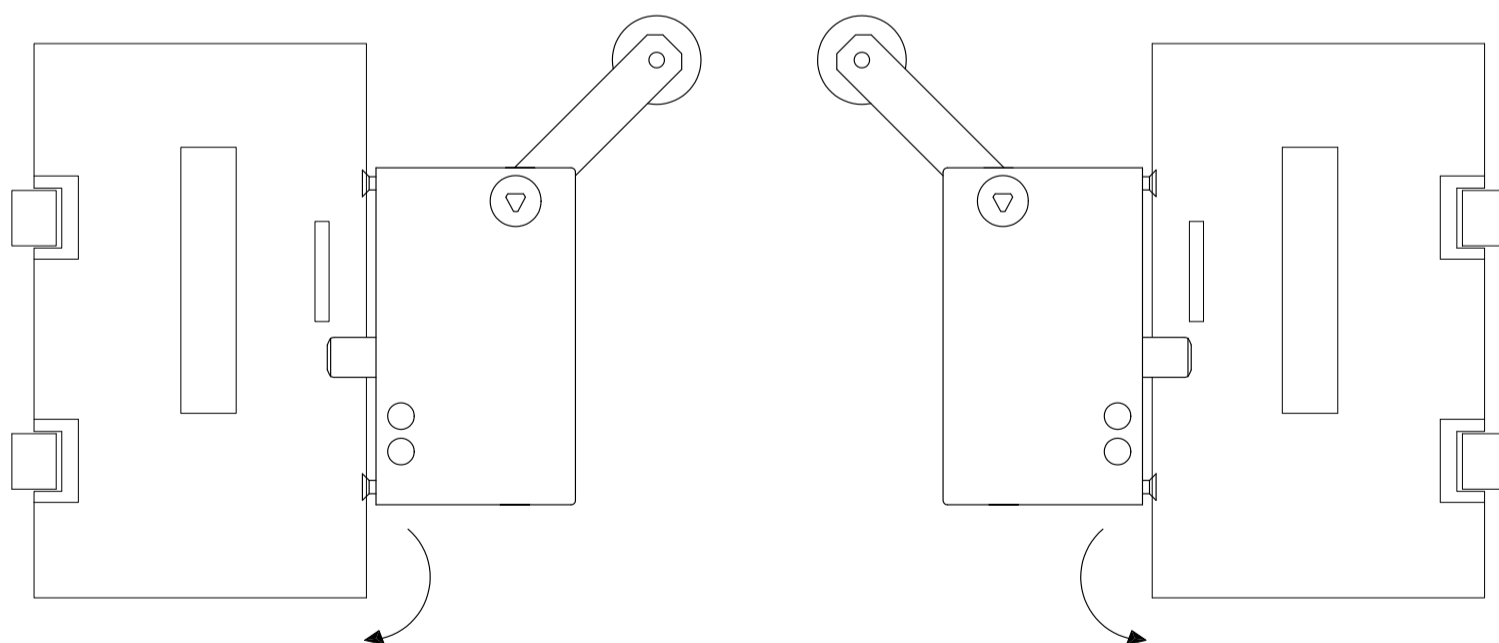
Замки 96DI

Механические.

Параметр	AC	DC
Номинальное напряжение	220V	190V
Ток	2A	2A



*В зависимости от конкретной модификации указанные размеры могут отличаться, актуальные размеры конкретных модификаций уточняйте у наших специалистов.



Правый замок (вид с этажа)

Левый замок (вид с этажа)

** В модельном ряде Gervall есть и другие модели замков, за дополнительной информацией обращайтесь к нашим специалистам.

Gervall



АО «Герваль-Рус»

E-mail: cis@gervall.com

Тел.: +7 (909) 944 59 49

www.gervall.ru