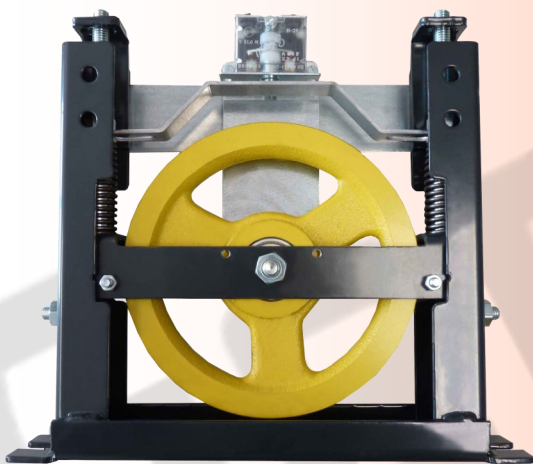


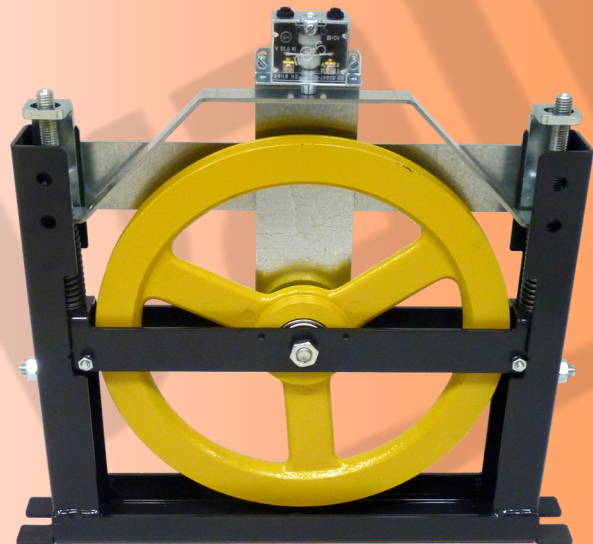
Tension pulley with springs.
Poulie tendeuse avec molles.
Spannrolle mit Feder.

- Spring Tension Pulley with 200mm and 300mm diameters. They are designed for the activation of safety gears in both ascent and descent, with installation at the bottom of the pit. The overspeed governor rope is tensed by the pulley's two springs.

Cast Iron FG25 pulley with two ball bearings. The pulley includes rope-out protection and protection from stray objects. An electrical contact switch prevents the breaking or weakening of the governor rope.



12.064.0M



12.065.0M

■ Poulie tendeuse à ressorts.

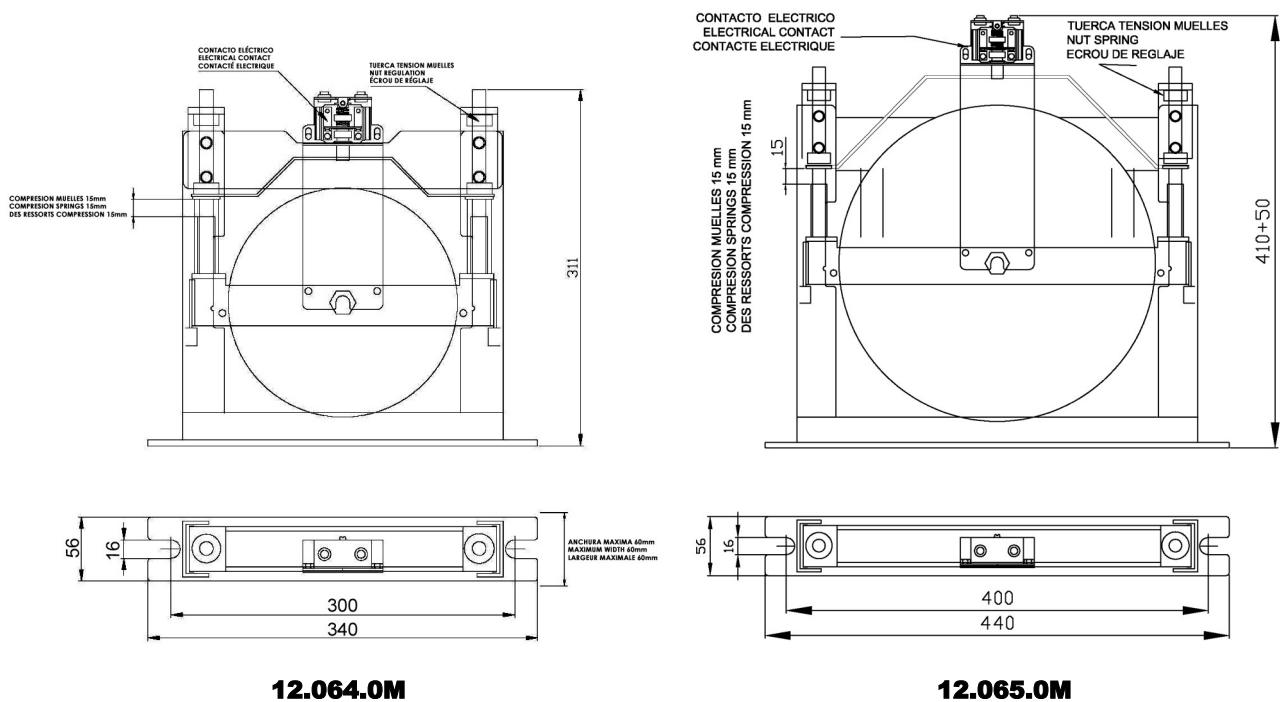
Poulie tendeuse de diamètre 200mm et 300mm de diamètre, conçue pour l'actionnement des parachutes en montée et en descente. Avec fixation au fond de la fosse. La tension du câble du limiteur est réalisée au moyen de deux ressorts.

Poulie en fonte FG25 avec roulements à boules et protégée avec anti-sortie de câbles et protection contre les chutes d'objets. On y a un contact électrique pour prévenir la rupture ou le relâchement du câble du limiteur.

■ Spannrolle mit Feder.

Spannrolle diameter 200mm und 300mm. Bestimmt, um Fangvorrichtungen in Abstieg und Aufstieg zu aktivieren mit Fixierung zum Boden der Schacht, wird der Tensioning des Kabels des Geschwindigkeitsbegrenzer durch zwei Feder.

Geschmiedete Rolle FG25 mit zwei Kugellagem und Seil aus Schutz und Schutz gegen Streugegenstände. Elektrischer Kontakt, um Brechen oder Lösen des Kabels des Geschwindigkeitsbegrenzer zu hindern.



APLICACIONES ELECTROMECANICAS GERVAL, S.A.
 Eusebi Millán, 5-7 Pol. Ind. Roquetas
 Apdo. Correos 42
 08800 Vilanova i la Geltrú (Barcelona-España)
 Tel. 93 893 0228 Fax. 93 893 5590
 Web: www.gervall.com email: comercial@gervall.com

Nota: La empresa se reserva el derecho de suministrar materiales que puedan diferir levemente de los descritos en este catálogo.

Note: The company reserves the right to supply materials that may differ slightly from those described in this catalogue.

Remarque: La société se réserve le droit de fournir des matériaux ce qui peuvent différer légèrement de ceux décrits dans ce catalogue.