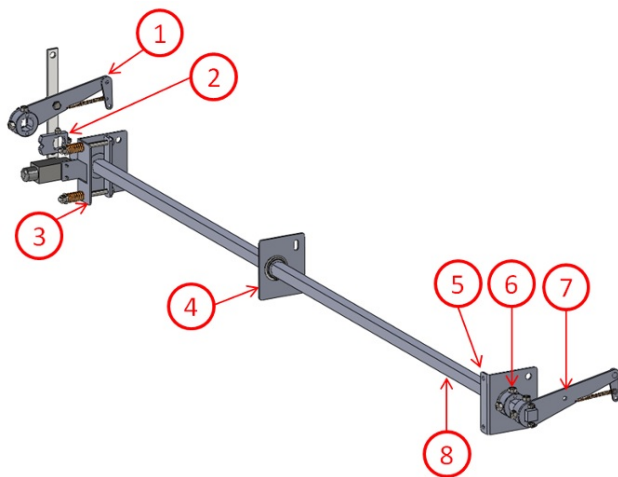


Инструкция по сборке вала синхронизации Gervall 47.PRO.SOD20

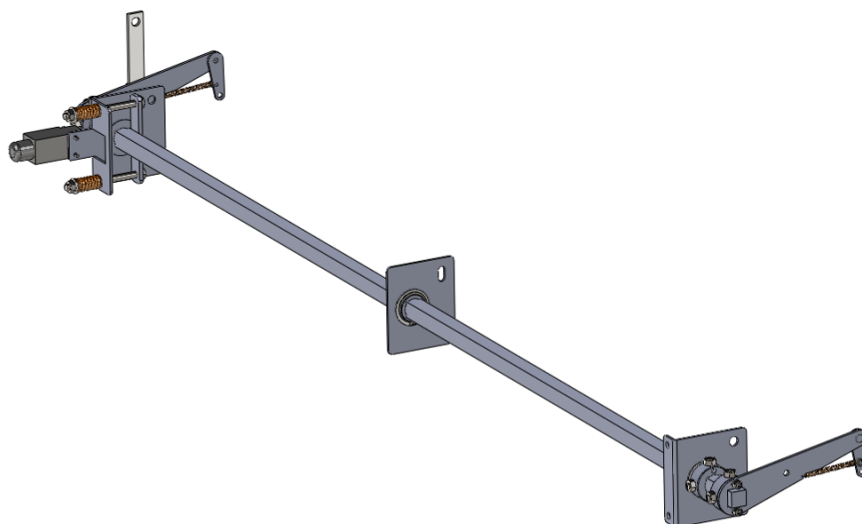
1. Вал синхронизации «Gervall»

Вал синхронизации «Gervall» простой и легкий в сборке, передача усилия осуществляется через квадратную трубу либо квадрат, обеспечивающую одновременное срабатывание ловителей.



Детали вала синхронизации

1	Рычаг с креплением каната ограничителя скорости
2	Фиксатор поддерживающей пластины
3	Поддерживающая пластина
4	Поддерживающее устройство
5	Поддерживающая пластина
6	Фиксатор поддерживающей пластины
7	Рычаг
8	20x20 квадратная труба/квадрат



Необходимые инструменты для монтажа:

- Один шестигранный ключ № 5
- Два плоских ключа на 12 и 13
- Один плоский ключ 17

2. Пошаговая сборка вала синхронизации:

1. Затяните поддерживающую пластину на каркасе двумя фиксирующими винтами М10. (Рис.1)

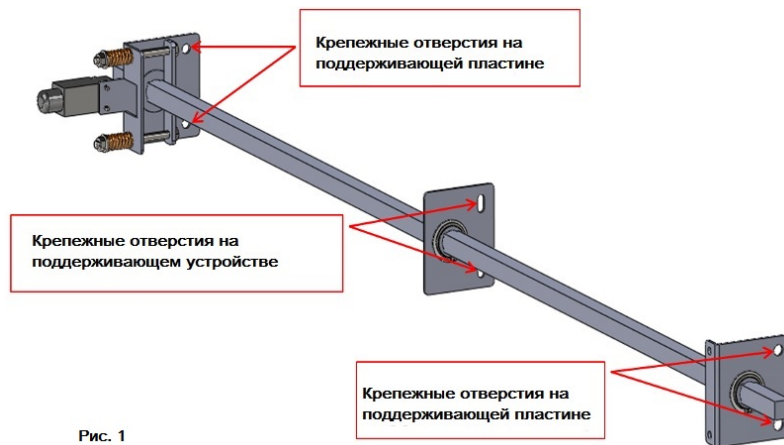


Рис. 1

2. Просуньте трубу через поддерживающую пластину(3) и поддерживающее устройство(4) и зафиксируйте двумя винтами М10.(Рис. 1)

3. Зафиксировать, как в предыдущем шаге поддерживающее устройство(5) и убедитесь, что труба выровнена и закрутите винтами М10. (Рис. 1)

4. Просуньте фиксатор поддерживающей пластины(2) через трубу на левой стороне чтобы она была вплотную к поддерживающей пластине. Зафиксируйте их. Затем сделайте тоже самое с правой стороной с фиксатором поддерживающей пластины(6). Зафиксируйте их. (Рис. 2)

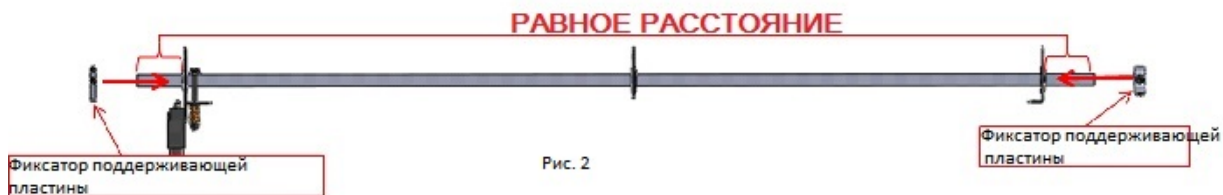
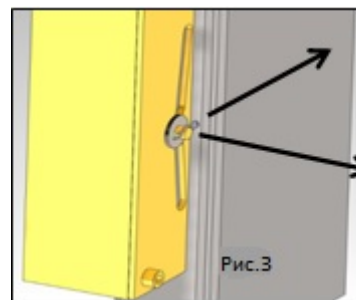


Рис. 2

5. Подготовьте ловители для того чтобы собрать рычаг с креплением каната ограничителя скорости(1) и рычаг (7) достав шплинт и шайбу из оси ролика ловителей. (Рис. 3)



6. А) Просуньте рычаг с креплением каната ограничителя скорости(5) и рычаг (7) через трубу на каждой стороне (Рис. 4)

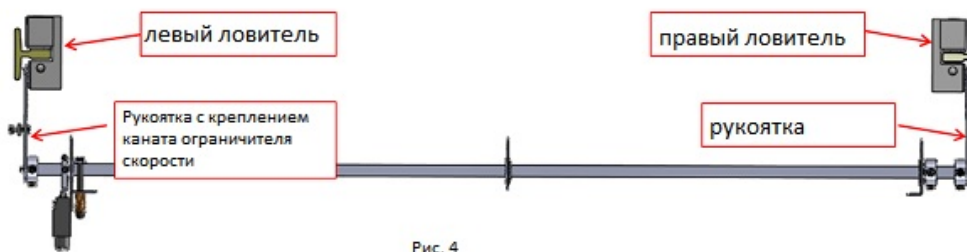
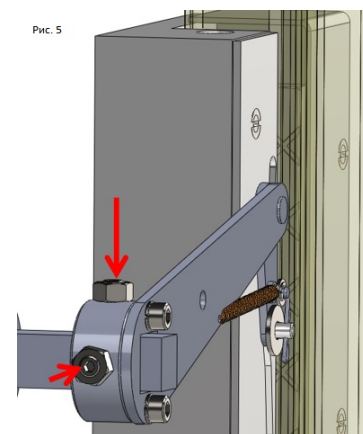


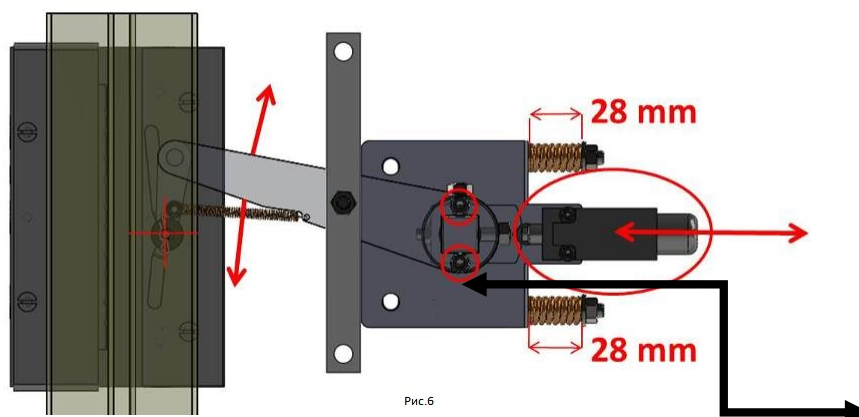
Рис. 4

В) Просуньте ось ролика ловителей в отверстия в рычагах, наденьте шайбу и шплинт в обоих ловителях. (Рис. 5)

С) После того как рычаг зафиксируется, затяните винты крепления М8. (Рис. 5)



7. Затяните гайки на пружинах в поддерживающей пластине до расстояния сжатия 28 мм. Отрегулируйте расстояние от микровыключателя до фиксатора поддерживающей пластины(2), ослабив винты М4 перемещая ролик выключателя до касания с углублением фиксатора поддерживающей пластины(2). Затяните обратно два винта М4 для фиксации выключателя. (Рис. 6)



Для корректной работы ловителей необходима точная центровка ролика в нейтральное положение с обеих сторон, для этого ослабьте винты М6 как на рисунке слева и подвиньте рычаг в нужную сторону для обеспечения полностью нейтрального положения ролика в ловителе. Регулировка возможна за счёт более широких отверстий 6,2мм вместо 6мм под винты М6.

10. Проверка работоспособности вала:

- A.** Проверьте, что соединения вала синхронизации хорошо затянуты, и квадратная труба зафиксирована должным образом. Ловители корректно отцентрованы относительно направляющей и необходимые зазоры соблюдены.
- B.** Ролики ловителя находятся в нейтральном положении
- C.** Сборка пружин осуществлена как показано на рисунке 6, сжатие 28 мм дает достаточное усилие для активации ловителей в 140 Н, в соответствии с проведенными испытаниями
- D.** Проверьте синхронность работы двух роликов в обоих ловителях.
- E.** После испытаний ловителей проверьте чтобы ролики были в нейтральном положении, если после испытаний оно нарушилось повторите предписания к рисунку 6.