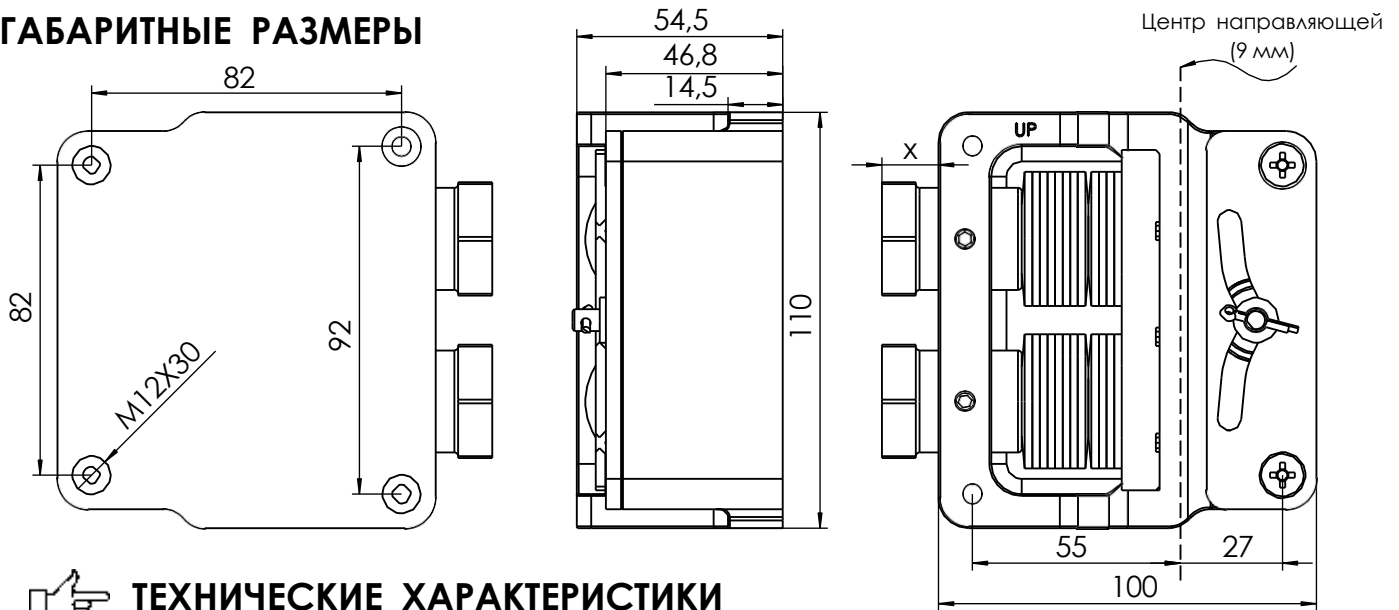
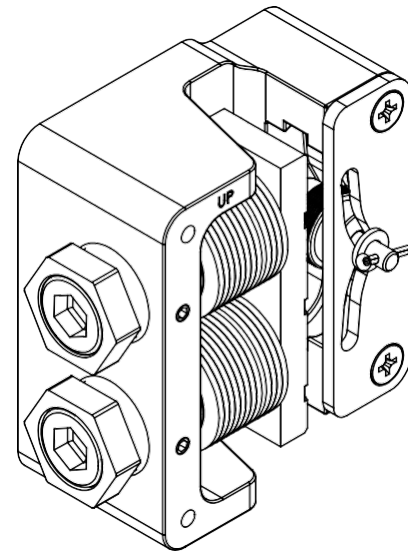


ГАБАРИТНЫЕ РАЗМЕРЫ



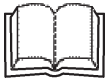
ТЕХНИЧЕСКИЕ ХАРАКТЕРИСТИКИ

GV-2000	
P+Q (макс.)	2000 кг
P+Q (мин.)	500 кг
Макс. скорость активации	2,2 м/сек
Толщина направляющей	9-16 мм
Тип направляющей	Калиброванная /шлифованная
Поверхность направляющей	Сухая/смазанная
Встроенный приводной механизм	Да
Плавающая система	Да



ПРЕДУПРЕЖДЕНИЯ ОБ ОПАСНОСТИ

- При сборке и работе с ловителями во время технического обслуживания существует риск заземления между роликом и направляющей, поэтому убедитесь, что кабина полностью остановлена.
- Ловители - тяжелые компоненты, при работе с которыми следует принять соответствующие меры во избежание их падения на оператора или других людей на одном или разном уровнях, а также обеспечить их надлежащее функционирование во избежание перегрузки.
- Для правильной установки этого компонента требуются соответствующие рабочие инструменты. Соблюдение мер предосторожности во время работы с этим компонентом минимизирует риск получения травм.
- При сборке ловителей устанавливается приводной механизм или рычаг, представляющий собой механический элемент, детали которого могут стать причиной заземления.



ИНФОРМАЦИЯ

Ловитель GV-2000 может быть неподвижным или перемещаться. Рекомендуется установить плавающую систему от «GERVALL», так как она обеспечивает возможность точной регулировки положения и компенсирует зазор во время торможения.

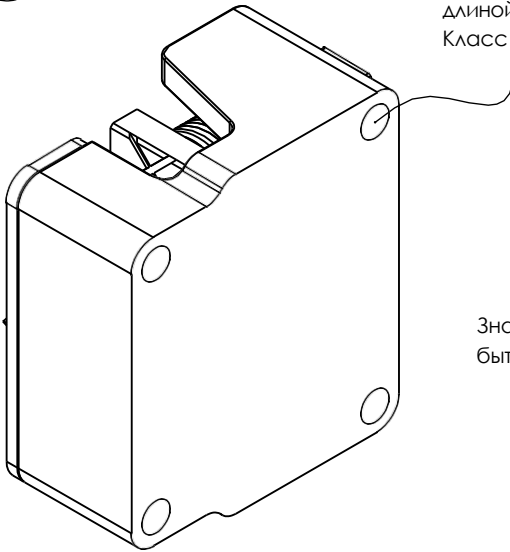


НЕПОДВИЖНЫЙ КОМПОНЕНТ GV-2000

1

Крепление блока

Крепление блока с помощью 4 винтов M12 длиной 30 мм
Класс прочности 8,8

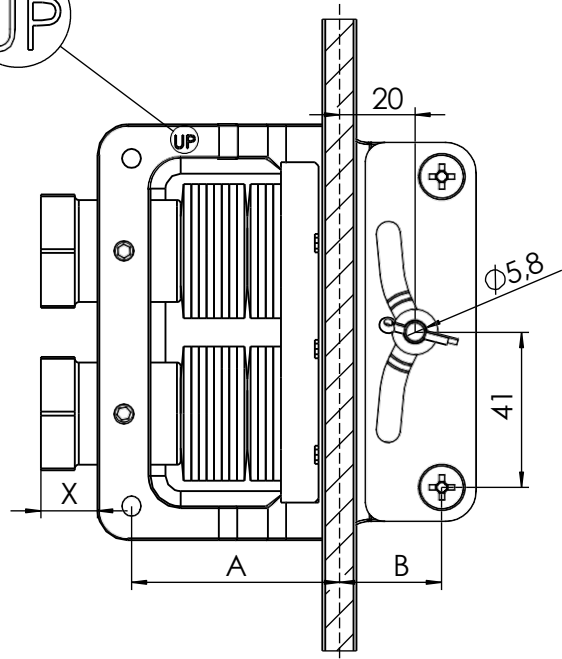
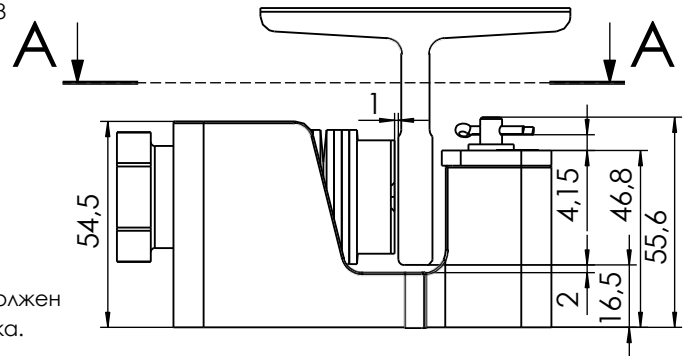


Знак UP (ВЕРХ) должен быть сверху блока.



2

Регулировка направляющей



РАЗМЕРЫ

РАЗМЕР	НАПРАВЛЯЮЩЕЙ X (мм)	РАЗМЕР A (мм)	РАЗМЕР B (мм)
9	X < 15	55,0	27,0
10	X < 16	54,5	27,5
11	X < 17	54,0	28,0
12	X < 18	53,5	28,5
13	X < 19	53,0	29,0
14	X < 20	52,5	29,5
15	X < 21	52,0	30,0
16	X < 22	51,5	30,5

3

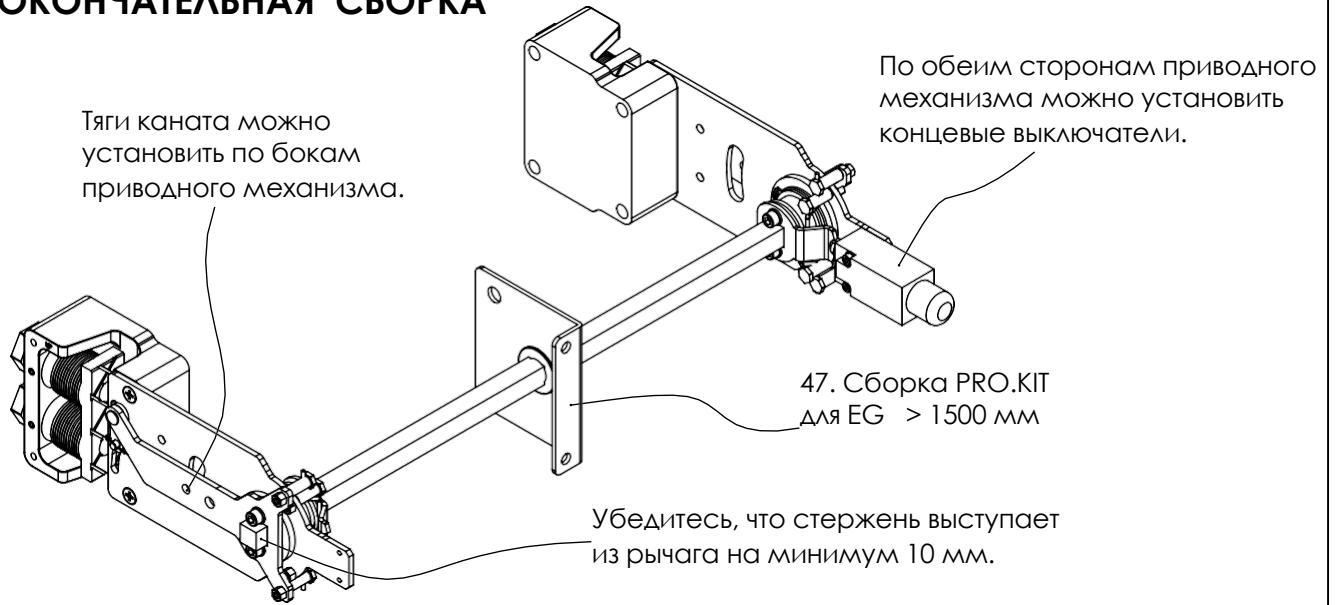
Установка приводного механизма

Приводной механизм ловителя GV-2000 должен быть подсоединен к оси ролика. Необходимо извлечь штифт и подсоединить рычаг к \varnothing оси ролика 5,8 мм. После установки обеих сторон приводного механизма убедитесь, что 2 ролика перемещаются вверх и вниз одновременно.

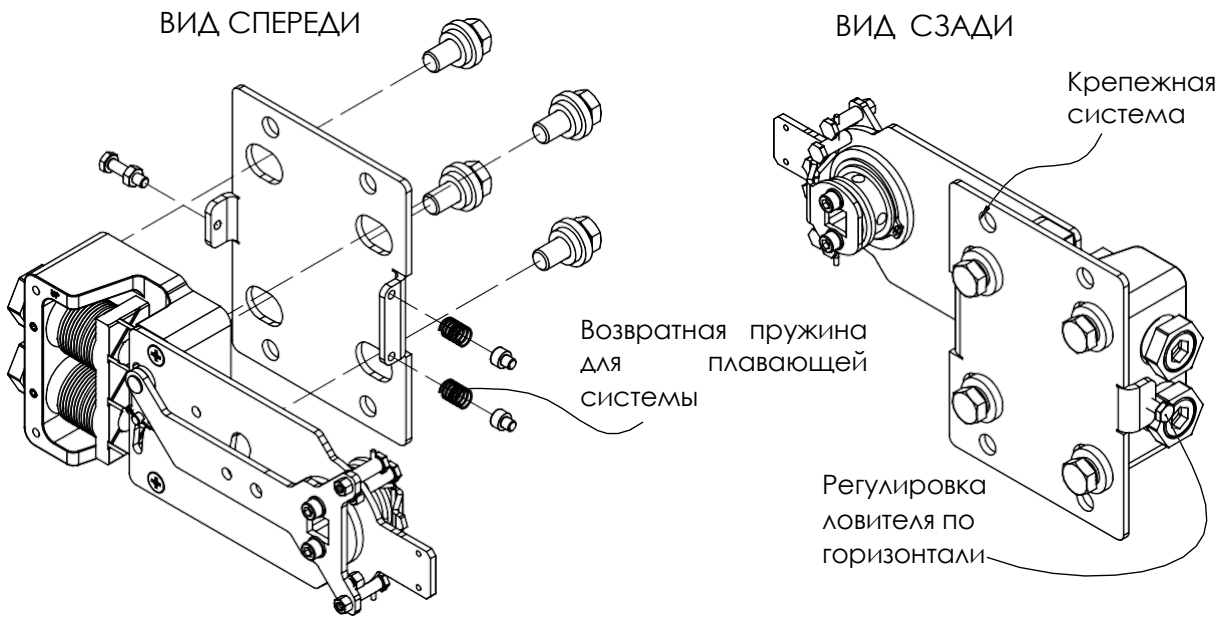


СМ. РУКОВОДСТВО ПО УСТАНОВКЕ GV-2000TIM, стр. 3 MMGV-2000
СМ. 47.PRO.SOD (приводной механизм «GERVALL»)
<https://www.gervall.co.uk/39-driving-sets>

ОКОНЧАТЕЛЬНАЯ СБОРКА

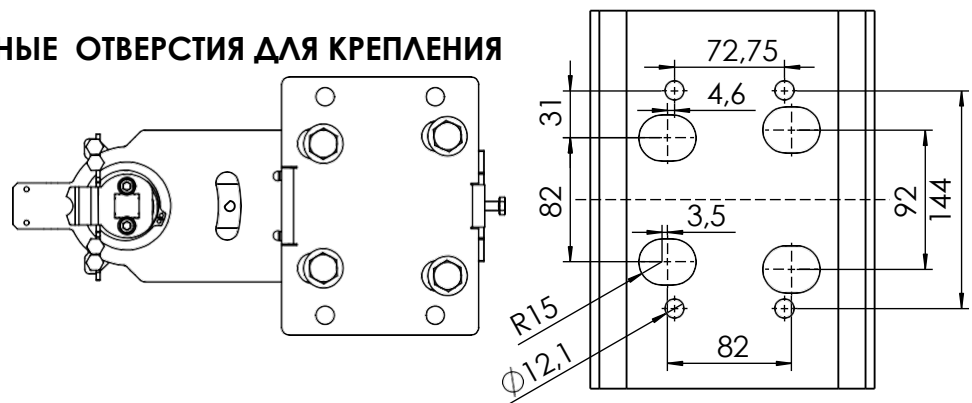


ПЛАВАЮЩАЯ СИСТЕМА В СБОРЕ



ПРОСВЕРЛЕННЫЕ ОТВЕРСТИЯ ДЛЯ КРЕПЛЕНИЯ

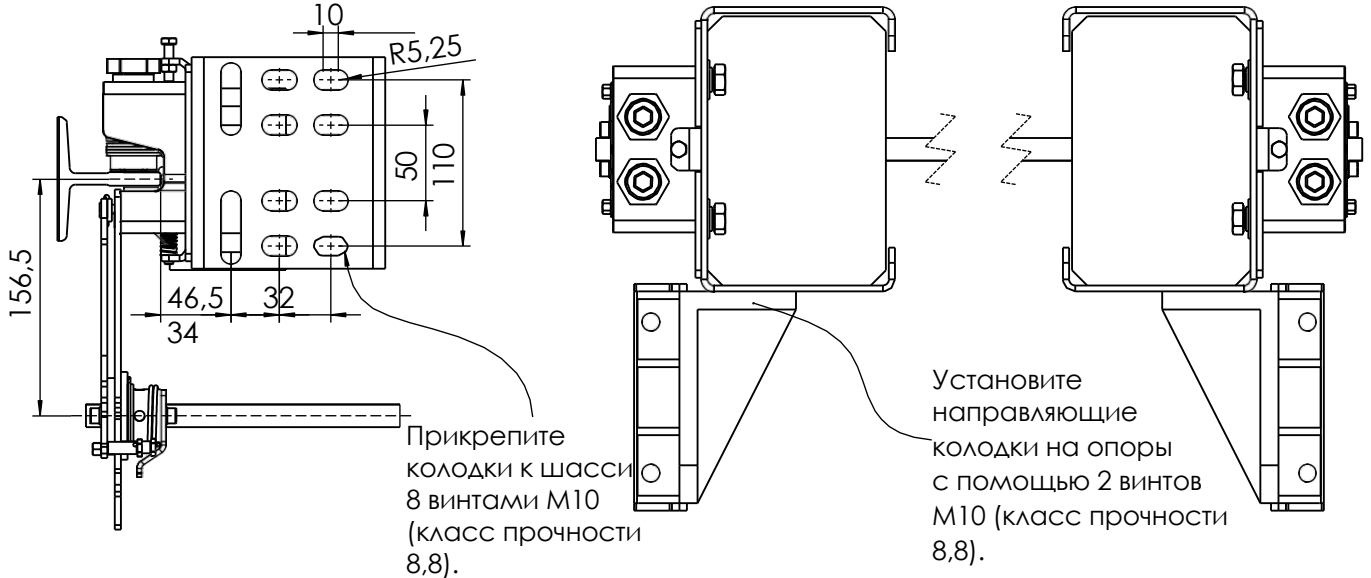
Для установки плавающей системы TIM GV-2000 необходимо просверлить монтажные отверстия в раме для крепления системы.





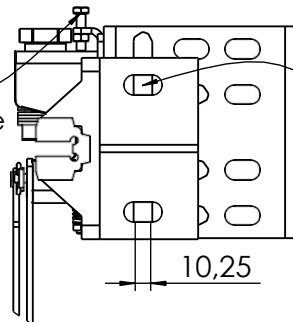
КОМПЛЕКТ ЛОВИТЕЛЯ

УСТАНОВКА НА ШАССИ



РЕГУЛИРОВКА НАПРАВЛЯЮЩЕЙ КОЛОДКИ

С помощью винтов отрегулируйте ловитель на направляющей.



В монтажных отверстиях опор отрегулируйте направляющие колодки в зависимости от размера каждой колодки (стр. 2).

Примечания:

См. процедуру регулировки ловителя в зависимости от размера направляющей (см. стр. 2 MMGV-2000).

После установки устройства вставьте квадратную трубу 15x15 мм через обе опоры и закрепите его 2 резьбовыми шпильками M8 с обеих сторон.

47. Сборка PRO.KIT для EG > 1500 мм

