

## Contactos final de carrera - Serie 800

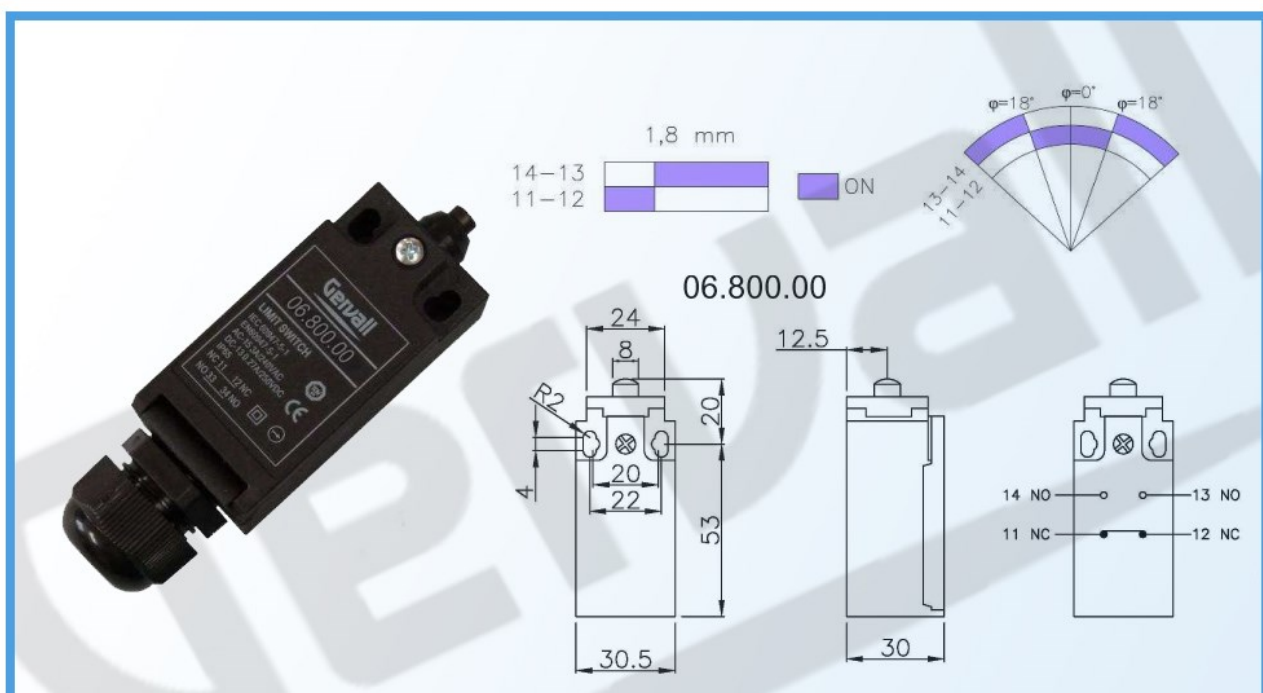
### End of run switches - Range 800

### Contacts de fin de course - Gamme 800

#### Características:

- Fabricados en termoplástico.
- Interruptor interno de dos sentidos con doble muelle.
- Contacto NC + NO de ruptura brusca.
- Gran variedad de palancas para accionar el mecanismo.
- Con prensaestopas pre-instalado.

Artículo / Item / Article		Data
Conformidad con las normas / Conformity with regulations / Conformité avec les normes		EN 60947-5-1/A1:2009
Carga / Rating load / Charge		AC-15, 250 V AC, 380 V AC 10 (4) A / 250 V AC, 6 (2) A / 380 V AC
Velocidad de operación / Operation speed / Vitesse opération		5 mm. – 0,5 m/s.
Frecuencia de trabajo / Operation frequency / Frequence du travail	Mecánica / Mechanical / Mécanique	120 / min.
	Eléctrica / Electrical / Electrique	30 / min.
Resistencia térmica / Insulation resistance / Resistance thermique		100 MΩ (above) (DC500V)
Resistencia contacto / Contact resistance / Resistance contact		25 mΩ initial value
Voltaje máximo Withstand voltage / Voltage maxime	Interruptor / Switch / Interrupteur	1.000 V AC
	En cada terminal / Every terminal / Chaque terminal	1.500 V AC
Vida / Life / Vie	Mecánica / Mechanical / Mécanique	1,00E+06
	Eléctrica / Electrical / Electrique	1,00E+05
Nivel protección / Protection degree / Niveau protection		IP65
Temperatura de rango trabajo / Ambient operating temperature / Température rang du travail		-25 - 80°C
Humedad / Humidity / Humidité		< 85%



## End of run switches - Range 800

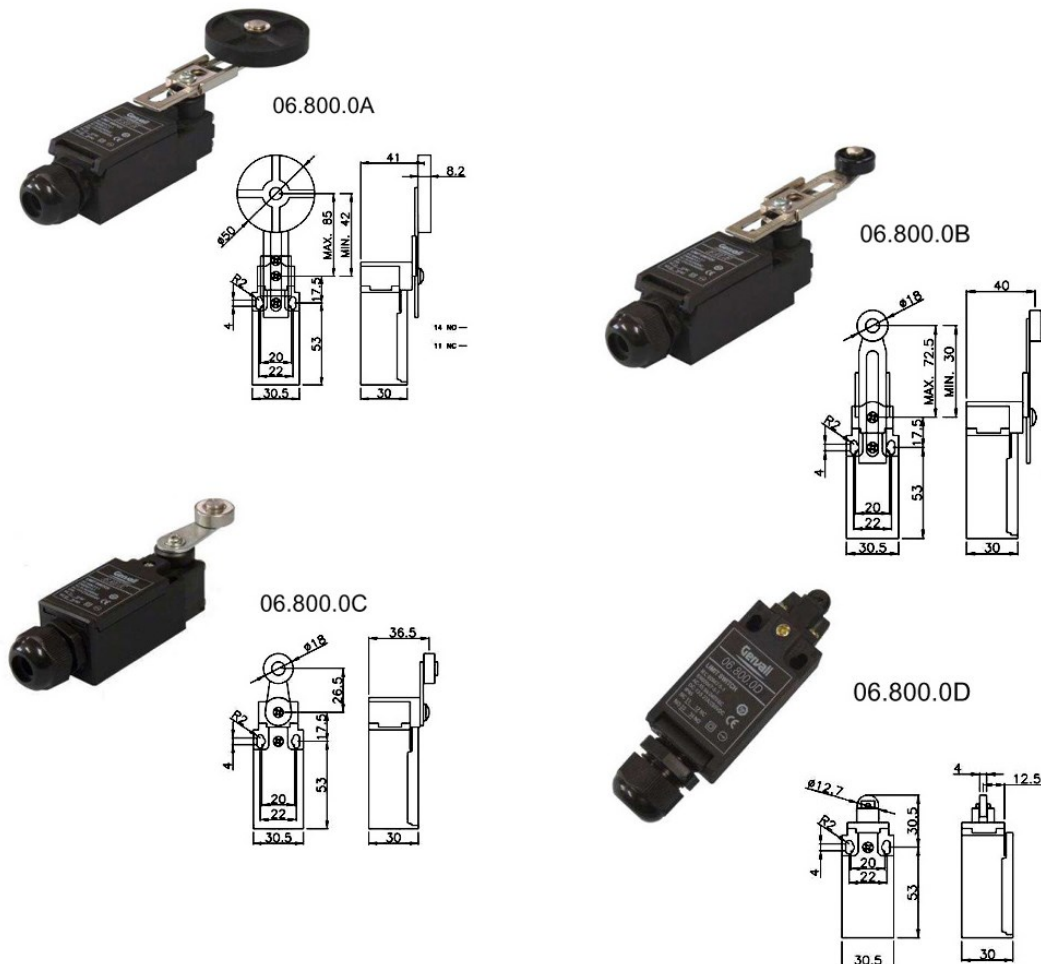
Features:

- Made with thermoplastic.
- Double way switch, internal switch with double spring.
- Contact NC+NO snap action.
- Many kinds levers to move, easily use.
- With pre-installed cable gland.

## Contacts de fin de course - Gamme 800

Caractéristiques:

- Fabriqués en thermoplastique.
- Interrupteur interne de deux sens avec doublé ressort.
- Contact NF+NO d'actionnement rapide.
- Grande variété de leviers pour actionner le mécanisme.
- Avec presse étoupe préinstallé.



**Gervall**

APLICACIONES ELECTROMECHANICAS GERVAL, S.A.  
Eusebi Millán, 5-7 Pol. Ind. Roquetes  
Apdo. Correos 42  
08800 Vilanova i la Geltrú (Barcelona-España)  
Tel. 93 893 0228 Fax. 93 893 5590  
Web: [www.gervall.com](http://www.gervall.com) email: [comercial@gervall.com](mailto:comercial@gervall.com)

**Nota:** La empresa se reserva el derecho de suministrar materiales que puedan diferir levemente de los descritos en este catálogo.

**Note:** The company reserves the right to supply materials that may differ slightly from those described in this catalogue.

**Remarque:** La société se réserve le droit de fournir des matériaux ce qui peuvent différer légèrement de ceux décrits dans ce catalogue.